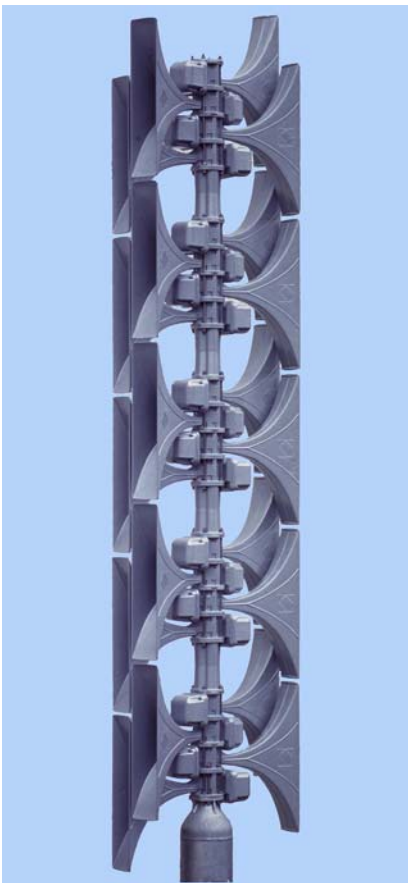




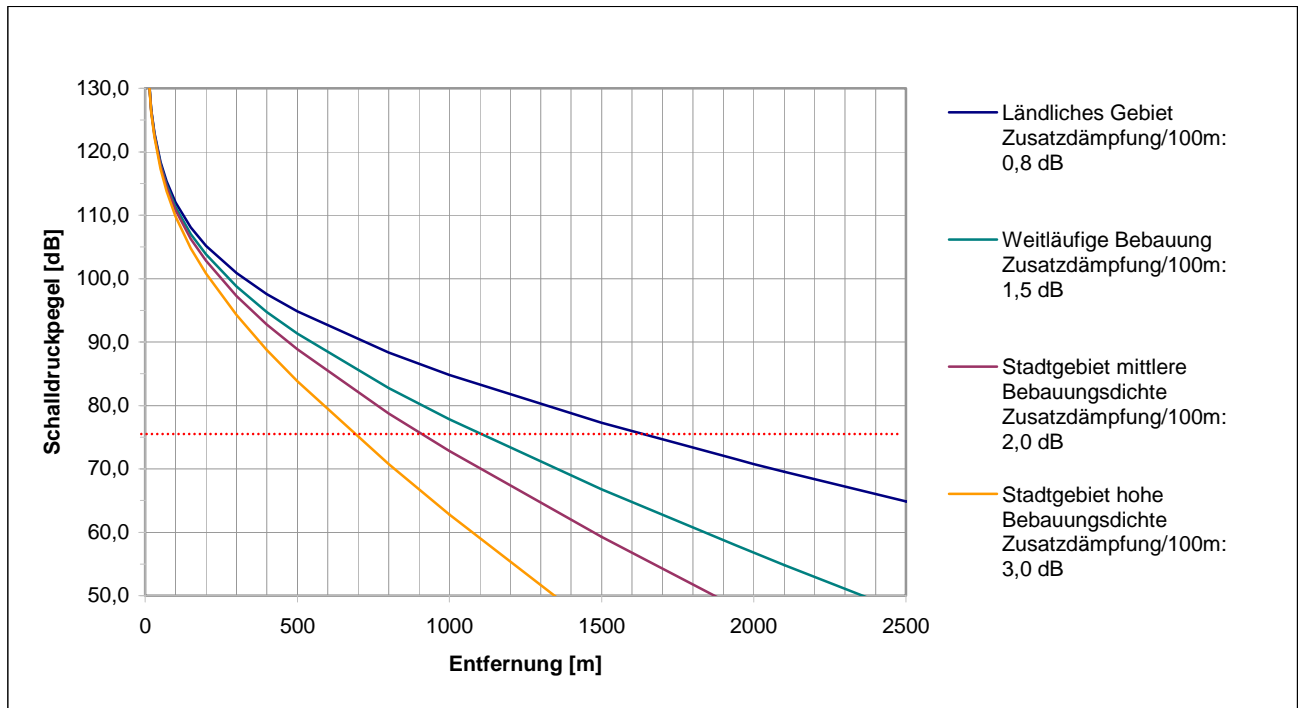
ELEKTRONISCHE SIRENE

ECN 3000



Sirenentyp	ECN 3000
Lautstärke	123 dB (A) / 30 m
Grundfrequenz	415/425 Hz
Sirenenklang	Spezifikation Kunde
Alarmsignale	Spezifikation Kunde
Mögl. Anzahl Alarmsignale	bis zu 10
Anzahl Hörner und Treiber	20
Gewicht Einzelhorn	9 kg
Kopfmaße (B x H x T) in mm	Zweireihig 300 x 3550 x 850
Material der Hörner	Gk-AlSi12Mg wa
Farbe der Hörner	natürliches Aluminium
Luftfeuchtigkeit	0-100%
Anzahl Verstärker	10
Netzversorgung	230 V oder 110 V + /-10%
Batterie Spannung	24 V
Max. Ladestrom	4 A
"Standby" Zeit	bis zu 1 Monat
Anzahl der verfügbaren Alarme innerhalb 48 Std. ohne Netzversorgung	bis zu 20
Schrank Maße (B x H x T) in mm	600 x 1300 x 420
Schrank Farbe	RAL 7035
Umgebungstemperatur	-25 °C... +65 °C
Schrank Material	St 1203, 1,5 mm dick
<i>Änderungen sind dem Hersteller vorbehalten!</i>	

Ausbreitung des Schalldruckpegels (SPL)



Sirenenkopf-Anordnungen für omnidirektionale Schallausbreitung

Zweireihig

Dreireihig

Anzahl Hörner: 20

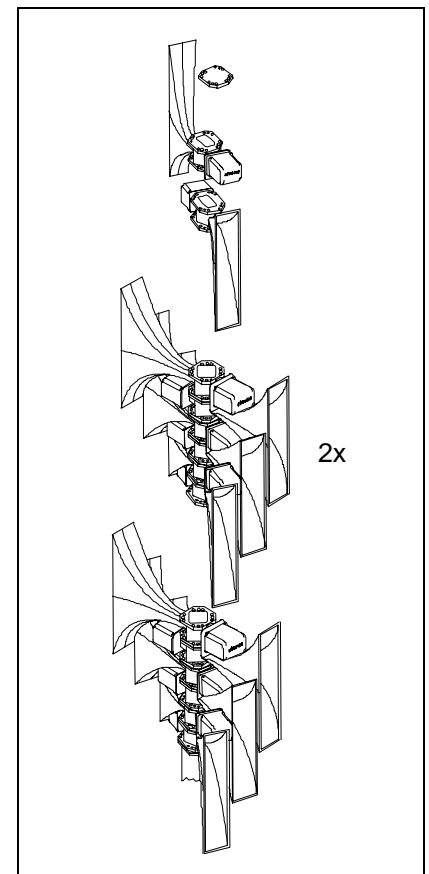
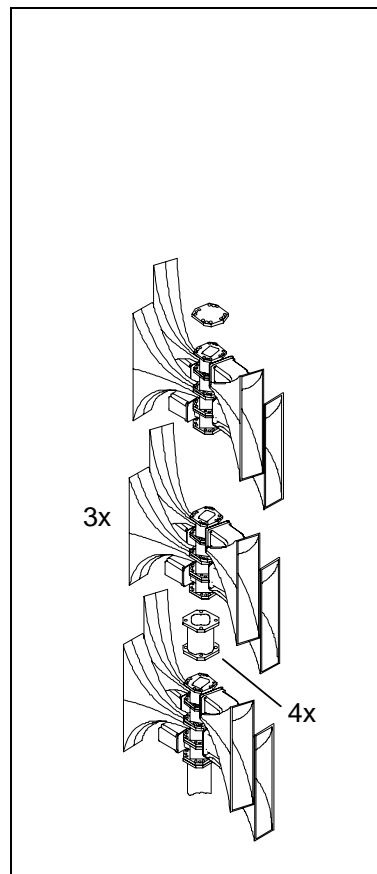
Anzahl Zwischenstücke:

Zweireihig: 4

Abmessungen: (B x H x T) in mm

Zweireihig 300 x 3550 x 850

Dreireihig 450 x 2690 x 850



HÖRMANN GmbH

Hauptstraße 45-47

85614 Kirchseeon

Tel.: +49.(0)8091.52-261

Fax: +49.(0)8091.1275

E-Mail: info@hoermann-gmbh.de

Internet: www.hoermann-gmbh.de